



FOGO MONTANHA

MODELO - E801 Vitro

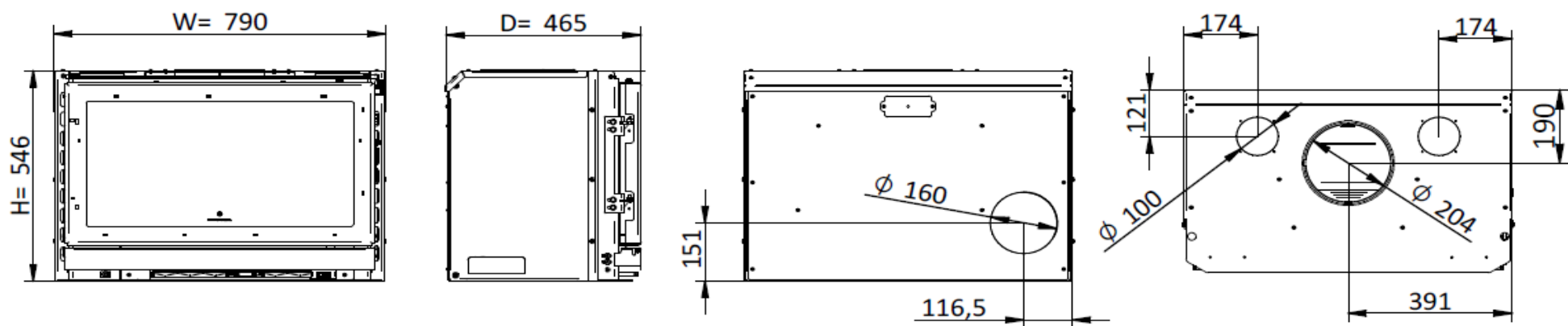
Ficha Técnica - FFT045-A

Ficha Técnica
Technical sheet
Fiche technique
Scheda tecnica

Características técnicas / Datos técnicos / Technical characteristics / Caractéristiques techniques / Dati Tecnici

NORMA: EN 13229

RELATÓRIO: CEE-0010/23-1 CEE-0176/17-1



A+

EEl 107

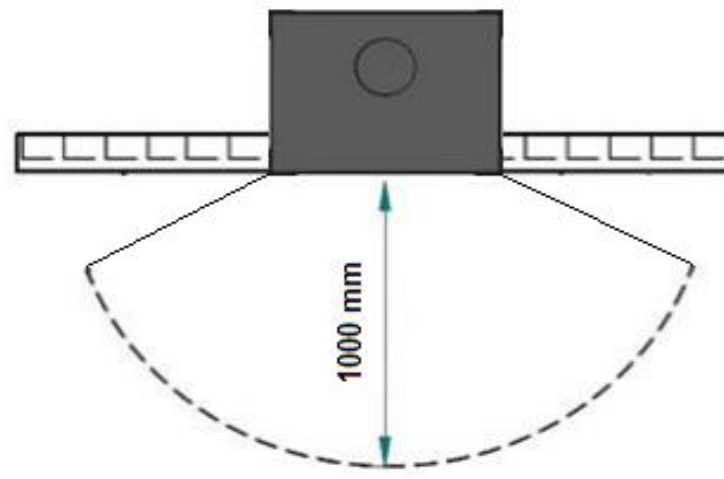
| | | |
|--|---|----------------------------|
| Potência nom / Potencia nom / Nom output power / Puissance nom / Potenza nom | 10,6 | (kW) |
| Rendimento / Rendimiento / Efficiency / Rendement / Rendimento | 80,9 | (%) |
| Potência água / Potencia agua / Water output power / Puissance eau / Potenza acqua | n/a | (kW) |
| Temp. Fumos / Temp. Humos / Smoke temp. / Temp. Fumées / Temp. Fumi | 254,8 | (°C) |
| Emissões CO (13%O2) / Emisiones CO (13%O2) / Emissions CO (13%O2) / Émissions CO (13%O2) / Emissioni CO (13%O2) | 0,069 | (%) |
| CO2 | 9,8 | (%) |
| Partículas-OCG-NOX / Partículas-OCG-NOX / Particles-OCG-NOX / Particules-OCG-NOX / Particolato-OCG-NOX | 7,7 - 44 - 89,2 | (mg/Nm³) |
| Tiragem recomendada (máx. potência) / Tiro recomendado (máx. potencia) / Recommended draw (máx. power) / Tirage conseillé (máx. puissance) / Tiraggio consigliato (máx. potenza) | 12 *** | (Pa) |
| Caudal mássico / Masa de humos / Mass flow / Débit massique / Flusso di massa | 9,2 | (g/s) |
| Tensão / Tensión / Voltage / Tension / Tensione | 230 | (V) |
| Frequência / Frecuencia / Frequency / Fréquence / Frecuenza | 50 | (Hz) |
| Potência elétrica nominal / Energía eléctrica nominal / Nominal electric power / Puissance électrique nominal / Energia elettrica nominal | 9 | (W) |
| Consumo de combustível / Consumo de combustible / Fuel consumption / Consommation de carburant / Consumo di combustibile | 3,1 | (kg/h) |
| Capacidade do depósito / Capacidad del depósito / Tank capacity / Capacité du réservoir / Capacità serbatoio | - | (kg) |
| Autonomia min.- máx. / Autonomia min.-máx. / Autonomy min.-máx. / Autonomie min.-máx. / Autonomia min.máx. | - | (H) |
| Diâmetro da chaminé / Diámetro de chimenea / Flue pipe / Diamètre de cheminée / Diametro del camino | 200 | (mm) |
| Entrada de ar da combustão / Entrada de aire para la combustión / Combustion air inlet / Entrée air pour la combustion / Ingresso aria per la combustione | 100 | (mm) |
| Volume aquecimento / Volumen de calefacción / Heating volume / Volume de chauffage / Volume di riscaldamento | 241 * | (m3) |
| Caudal ventilador / Flujo del ventilador / Fan flow / Flux ventilateur / Flusso della ventola (63Pa) | 220 | (m3/h) |
| Tipo de combustível / Tipo combustible / Type of fuel / Type combustible / Tipo combustibile | Lenha/ Leña/ Firewood/ Bois/ Legna | - |
| Peso líquido / Peso neto / Net weight / Poids net / Peso netto | 116 | (kg) |
| Peso com embalagem / Peso com embalaje / Weight with packaging / Poids avec emballage / Peso con imballo | 134 | (kg) |
| Dimensões com embalagem (LxHxP) / Dimensiones con embalaje / Dimensions with packing / Dimensions avec l'emballage / Dimensioni con imballaggio | 1030 / 1140 / 640 | (mm) |
| Volume água / Volumen de agua / Water volume / Volume d'eau / Volume di acqua | n/a | (L) |
| Pressão máx. / Pressione máx. / Pressure máx. / Pression máx. / Pressione máx. | n/a | (bar) |
| Distância mínima a materiais combustíveis (laterais/frente/topo) / Distancia mínima a materiales combustibles (laterales/frente/topo) / Minimum distance to combustible materials (side/front/top) / Distance minimale aux matériaux combustibles (côté/avanta/haut) / Distanza minima da materiali combustibili (lato/anteriore/sotto) | 300 / 1500 / 300 | (mm) |
| Comprimento (rec.***/máx.) de lenha / Longitud (rec.***/max.) Leña / Length (rec.***/max.) Firewood / Longueur (rec.***/max.) bois de chauffage / lunghezza (rec.***/max.) legna | 500 / 650 | (mm) |
| Dimensão câmara de combustão (LxHxP) / Tamaño de la cámara de combustión / Combustion chamber size / Taille de la chambre de combustion / Dimensioni camera di combustione | 660 x 175 x 250 | (mm) |
| Nível sonoro ventilador (máx.) / Nivel de sonido ventilador (máx.) / Sound level fan (máx.) / Niveau sonore ventilateur (máx.) / Livello sonoro ventilatore (máx.) | 58,8 | (dB) |

* Valor que pode variar segundo o tipo de isolamento (Cálculo efectuado para 44 W/m3 ou 35 Kcal/h por m3)/ El valor puede variar en función del tipo de aislamiento (El cálculo se realiza a 44 W/m3 o 35 Kcal/h per m3)/ Value that could vary depending on the type of insulation (Calculation made to 44 W/m3 or 35 Kcal/h for m3)/ La valeur peut varier en fonction du type d'isolation (Calcul fait à 44 W/m3 ou 35 Kcal/h par m3)/ Il valore può variare a seconda del tipo di isolamento (Il calcolo fatto per 44 W/m3 o 35 Kcal/h per m3)

** Dados que podem variar segundo o tipo de pellet utilizado/ Los datos pueden variar según el tipo de pellet utilizado/ Data may vary according to the type of pellet used/ Les données peuvent varier en fonction du type de pellets utilisé/ Dati che possono variare a seconda del tipo di pellet usato

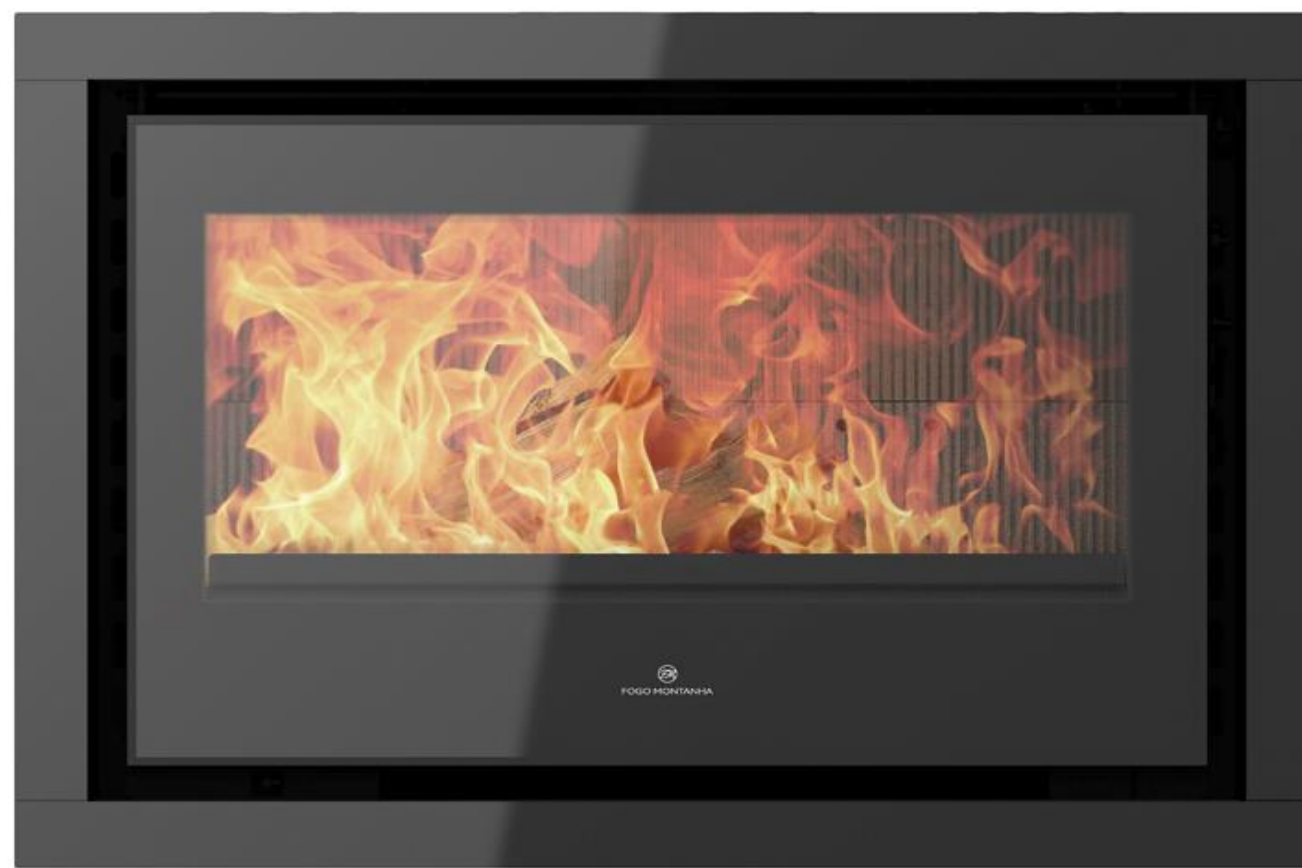
*** Valor recomendado para uma utilização ótima/ Valor recomendado para el uso óptimo/ Recommended value for optimum use/ Valeur recommandée pour une utilisation optimale/ Valore consigliato per un uso ottimale

Distâncias de Segurança / Distancias de Seguridad / Safety distances / Les distances de sécurité / Distanze di sicurezza



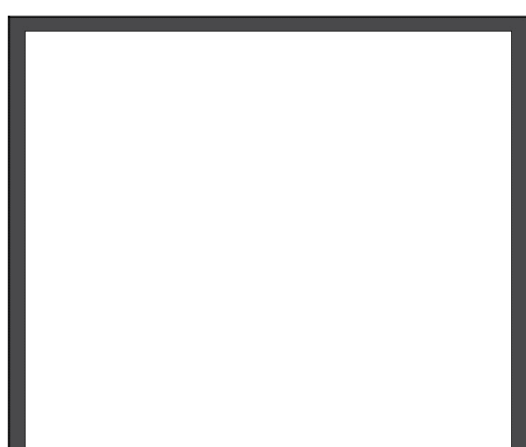
Modelos disponíveis / Modelos disponibles / Available models / Modèles disponibles / Modelli disponibili

PA2019P006 Vidro / Cristal / Glass / Verre / Vetro



Opções / Opciones / Options / Options / Opzioni

Molduras disponíveis / Marcos disponibles / Available frames / Cadres disponibles / Cornici disponibili:



Moldura 3 lados 20mm / Moldura 3 lados de 20mm / 3 sided 20mm frame / Cadre 3 côtes de 20mm / Telaio 3 lati 20mm

MO2070G115 Cinza / Gris / Grey / Gris / Grigio
MO2070P115 Preto / Negro / Black / Noir / Nero



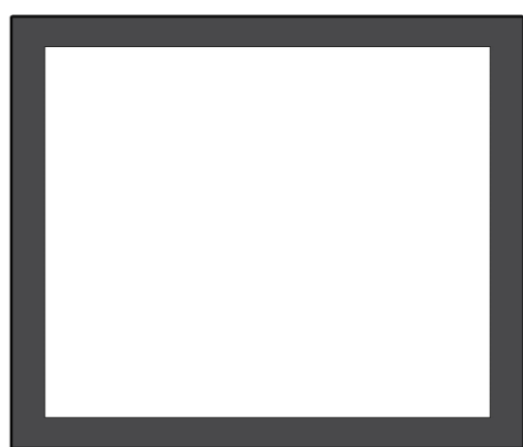
Moldura 4 lados 20mm / Moldura 4 lados de 20mm / 4 sided 20mm frame / Cadre 4 côtes de 20mm / Telaio 4 lati 20mm

MO2070G116 Cinza / Gris / Grey / Gris / Grigio
MO2070P116 Preto / Negro / Black / Noir / Nero



Moldura 3 lados 45mm / Moldura 3 lados de 45mm / 3 sided 45mm frame / Cadre 3 côtes de 45mm / Telaio 3 lati 45mm

MO2070G113 Cinza / Gris / Grey / Gris / Grigio
MO2070P113 Preto / Negro / Black / Noir / Nero



Moldura 4 lados 45mm / Moldura 4 lados de 45mm / 4 sided 45mm frame / Cadre 4 côtes de 45mm / Telaio 4 lati 45mm

MO2070G114 Cinza / Gris / Grey / Gris / Grigio
MO2070P114 Preto / Negro / Black / Noir / Nero



Moldura 3 lados 50mm / Moldura 3 lados de 50mm / 3 sided 50mm frame / Cadre 3 côtes de 50mm / Telaio 3 lati 50mm

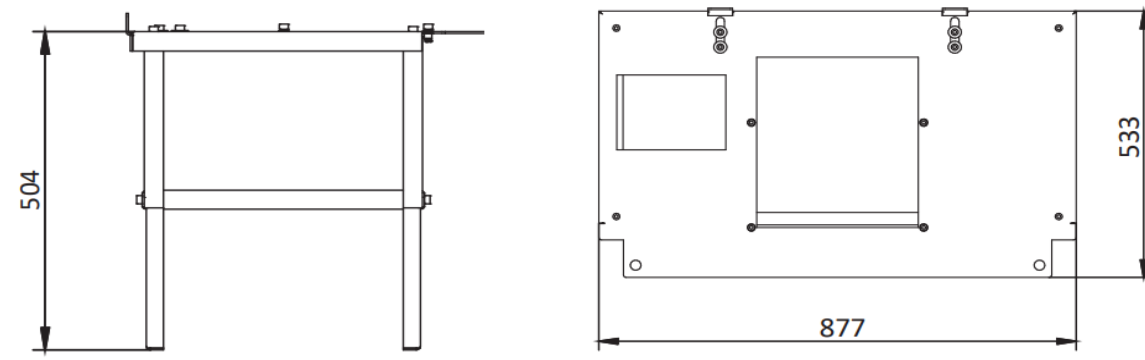
MO2070V005 Vidro / Cristal / Glass / Vitre /Vetro



Moldura 4 lados 50mm / Moldura 4 lados de 50mm / 4 sided 50mm frame / Cadre 4 côtes de 50mm / Telaio 4 lati 50mm

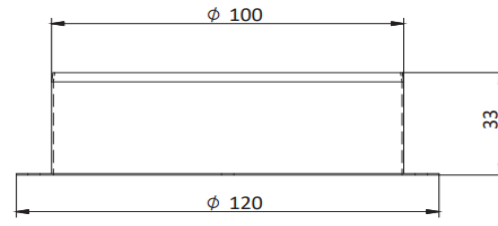
MO2070V006 Vidro / Cristal / Glass / Vitre /Vetro

Mesa de Suporte / Mesa de Apoyo / Support Table / Table d'appui / Tabella di Supporto (PA1090G051)

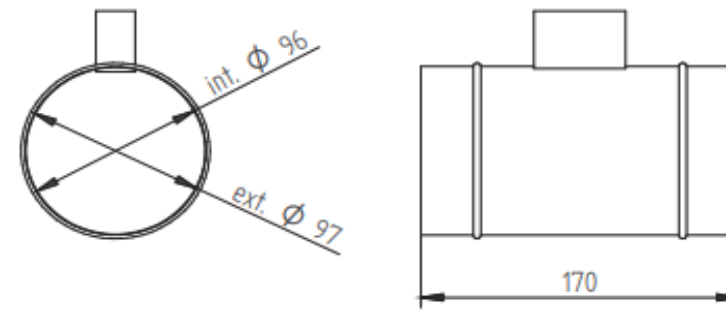


Wi-Fi Kit (PA1090G061)

Kit de Ar Exterior / Kit de Aire Exterior / Exterior Air Kit / Kit d'air Extérieur / Kit Aria Esterna (PA1090G057)



Kit Damper (PA1090G058)



GLA (PA1090G059)



Kit de Fixação / Kit de Fijación / Fixation Kit / Kit de Fixation / Kit di Fissago (PA1090G053)

